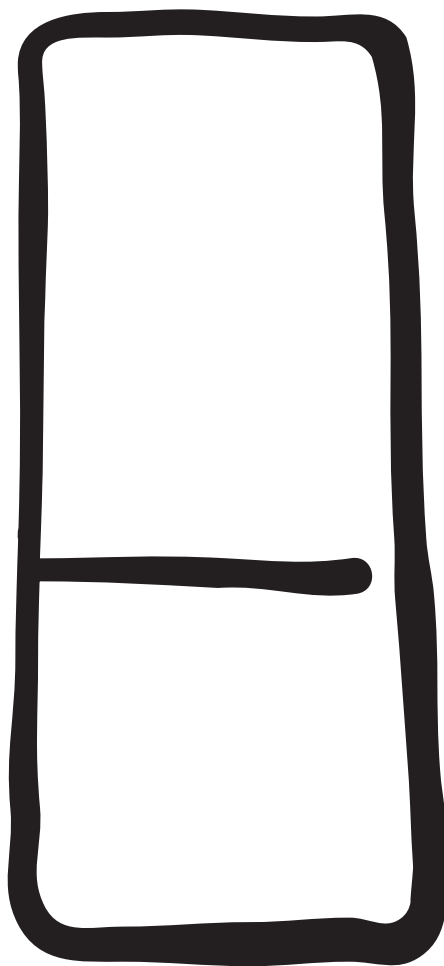


*Kühl - Gefrierschrank / dubbelsdeurs- koelkast /
réfrigérateur - congélateur / fridge - freezer / холодильник с морозильной камерой*

GEBRAUCHSANWEISUNGEN GEBRUIKSAANWIJZING USER MANUAL MODE D'EMPLOI РУКОВОДСТВО ПОЛЬЗОВАТЕЛЯ



ERN 29850

Thinking of you

 **Electrolux**

2223 335-72

D

NL

UK

F

RU

ПРЕДУПРЕЖДЕНИЯ

Очень важно сохранять настоящую инструкцию для того, чтобы она могла быть использована и в будущем. В случае продажи или передачи изделия другому лицу или в случае, если Вы переезжаете на новое место жительства, оставляя холодильник новому хозяину Вашего прежнего жилья, убедитесь, что он передается вместе с инструкцией с тем, чтобы новый владелец мог ознакомиться с правилами функционирования изделия и соответствующими предупредительными указаниями.

Если данный прибор (имеющий магнитное уплотнение дверцы) предназначен для замены старого холодильника с пружинным замком (защелкой) дверцы или крышки, перед утилизацией старого холодильника обязательно выведите замок из строя. Это позволит исключить превращение его в смертельную ловушку для детей.

Это необходимо выполнить перед тем, как встраивать прибор. Эти предупреждения приводятся из соображений безопасности. Вам следует внимательно прочитать их перед тем, как приступить к установке или эксплуатации холодильника.

Общие правила безопасности

- Данный прибор предназначен для эксплуатации взрослыми. Маленьким детям нельзя позволять трогать ручки управления или играть с прибором.
- Изменение характеристик прибора или внесение каких-либо изменений в его конструкцию сопряжено с опасностью.
- Не допускайте, чтобы холодильник стоял на сетевом шнуре.

Внимание: В случае повреждения сетевого шнура во избежание риска поражения электрическим током он должен быть заменен изготовителем, специалистом авторизованного сервисного центра или специалистом с равнозначной квалификацией.

- Перед выполнением каких-либо операций по чистке или уходу за холодильником выключите электрическое питание и выньте вилку из розетки.
- Данный прибор имеет большой вес. Поэтому будьте осторожны при его перемещении
- Леденцы могут вызвать ожог, если употреблять их в прямо из морозильной камеры.
- При обращении с прибором будьте максимально осторожны, чтобы не повредить холодильный контур во избежание утечки хладагента.
- Данный прибор нельзя устанавливать вблизи радиаторов отопления или газовых плит.
- Не допускайте долговременного воздействия на прибор прямых солнечных лучей.
- С задней стороны прибора должен быть обеспечен надлежащий зазор для его вентиляции. Не допускайте каких-либо повреждений холодильного контура.
- Только для морозильников (за исключением встраиваемых моделей): идеальным местом для установки является погреб или подвал.
- Не используйте другие электроприборы (например, мороженицы) внутри холодильников, если производителем не допускается возможность такого использования.

Обслуживание/Ремонт

- Любые операции по электрическому подключению, необходимые для установки данного прибора, должны выполняться квалифицированным электриком или уполномоченным специалистом
- Ремонт и техобслуживание данного прибора должны выполняться только специалистами авторизованного сервисного центра с использованием исключительно оригинальных запчастей.

- Ни при каких обстоятельствах не пытайтесь отремонтировать холодильник самостоятельно. Ремонт, выполненный лицами, не имеющими необходимого опыта, может привести к еще более серьезной неисправности или травме. Обратитесь в ближайший сервисный центр.
- В холодильном контуре данного прибора содержатся углеводороды; поэтому его обслуживание и заправка должны осуществляться только уполномоченными специалистами.

Эксплуатация

- Бытовые холодильники и морозильники предназначены исключительно для хранения продуктов питания.
- Наилучшие результаты получаются при работе прибора в помещении с температурами, лежащими в диапазоне между +18°C и +43°C (класс T); +18°C и +38°C (класс ST); +16°C и +32°C (класс N); +10°C и +32°C (класс SN). Класс Вашего холодильника указан на табличке технических данных.

Внимание: в случае, если температура в помещении лежит вне диапазона, указанного для климатического класса данного прибора, необходимо соблюдать следующие указания: если температура в помещении падает ниже минимального уровня, невозможно обеспечить подходящую температуру хранения продуктов в морозильной камере; поэтому в этом случае рекомендуется по возможности использовать в пищу хранящиеся в ней продукты.

- Замороженные продукты не должны вторично замораживаться после размораживания.
- Всегда следует тщательно придерживаться рекомендаций по хранению, данных изготовителем. См. соответствующие указания.
- Во внутренней облицовке холодильника имеются каналы, по которым протекает хладагент. В случае их повреждения холодильник окажется выведенным из строя и подлежащим ремонту; хранящиеся в нем продукты будут испорчены. НЕ ИСПОЛЬЗУЙТЕ ОСТРЫЕ ИНСТРУМЕНТЫ для удаления изморози или льда. Изморозь можно удалять с помощью прилагаемого скребка. Ни при каких обстоятельствах не пытайтесь силой удалить толстый слой льда с внутренней облицовки. При наличии толстого льда необходимо дождаться, чтобы он оттаял в ходе выполнения размораживания холодильника.

- Не помещайте в холодильник газированные напитки, т.к. в они создают внутри емкости давление, которое может привести к тому, что она лопнет с возможным причинением ущерба холодильнику.

Установка


- При нормальной работе расположенные с задней стороны холодильника компрессор и конденсатор сильно нагреваются. По соображениям безопасности необходимо обеспечить минимальное расстояние для вентиляции, как показано на соответствующем рисунке.

Внимание: не допускайте перегоревания вентиляционных отверстий.

- Если при транспортировке холодильник находился в горизонтальном положении, масло из компрессора может вытечь и распределиться по трубкам холодильного контура. Рекомендуется подождать не менее двух часов перед тем, как включать холодильник для того чтобы масло вернулось в компрессор.
- Некоторые элементы данного изделия сильно нагреваются. Необходимо обеспечение надлежащей вентиляции холодильника, в противном случае возможно повреждение его компонентов и порча хранящихся в нем продуктов. См. указания по установке.
- Нагревающиеся детали не должны быть доступными. По возможности прибор следует устанавливать задней стенкой к стене комнаты.
- Если при транспортировке холодильник находился в горизонтальном положении, масло из компрессора может вытечь и распределиться по трубкам холодильного контура. Рекомендуется подождать не менее двух часов перед тем, как включать холодильник для того чтобы масло вернулось в компрессор.



Защита окружающей среды

Ни холодильный контур, ни изоляционные материалы настоящего прибора не содержат газов, которые могли бы повредить озоновый слой. Данный прибор нельзя утилизировать вместе с бытовыми отходами и мусором. Не допускайте повреждения холодильного контура, особенно, вблизи теплообменника. Информацию о местных предприятиях по утилизации Вы можете получить в муниципальных органах власти. Материалы устройства, помеченные символом , пригодны для вторичной переработки.

Утилизация старых приборов

Символ  на самом изделии или сопроводительной документации означает, что при утилизации данного изделия с ним нельзя обращаться как с обычными бытовыми отходами. Вместо этого оно должно быть передано в соответствующий пункт приема подлежащего утилизации электрического и электронного оборудования. Обеспечив правильную утилизацию данного изделия, Вы сможете предотвратить потенциальные негативные последствия для окружающей среды и здоровья человека, которые могли бы иметь место в противном случае. За более подробной информацией о правилах утилизации и переработки данного изделия обращайтесь в местные органы власти, в службу по утилизации отходов или в магазин, в котором Вы приобрели данное изделие.

ОГЛАВЛЕНИЕ

Предупреждения	68
Эксплуатация - Чистка холодильника изнутри	69
Эксплуатация - Панель управления - Дисплей - Включение - Индикация температуры	70
Активация функций - Выключение - Использование холодильного отделения - Регулировка температуры - Охлаждение свежих продуктов - Функция "день покупок"	71
Использование морозильного отделения - Регулировка температуры - Замораживание свежих продуктов - Хранение замороженных продуктов	72
Сигнализация превышения температуры - Размораживание - Замораживание кубиков льда	73
Эксплуатация - Держатели полок - Съёмные полки - Расположение полок на двери - Циркуляция воздуха	74
Рекомендации - Рекомендации по охлаждению - Рекомендации по замораживанию - Рекомендации по хранению замороженных продуктов	75
Уход - Перерывы в эксплуатации - Периодическая чистка внутренних источников освещения - Размораживание	76
Служба поддержки клиентов и запасные части детали - Установка - Расположение - Подключение к электросети	77
Установка - Перестановка дверных петель - Инструкции по встраиванию в кухонный гарнитур	78 - 81

ЭКСПЛУАТАЦИЯ

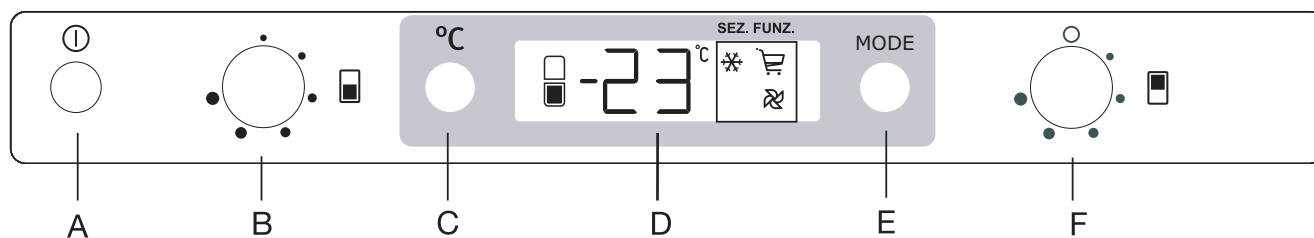
Чистка холодильника изнутри

Перед первым включением прибора вымойте его внутренние поверхности и все внутренние принадлежности теплой водой с нейтральным мылом, чтобы удалить запах, характерный для только что изготовленного изделия, затем тщательно протрите их.



Не используйте растворители или абразивные порошки, так как это приведет к повреждению покрытия.

Панель управления



A - Кнопка ВКЛ/ВЫКЛ прибора

B - Регулятор термостата морозильной камеры

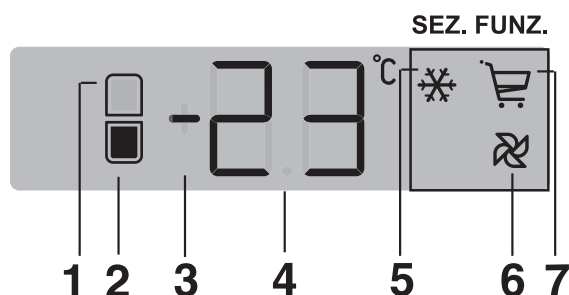
C - Кнопка индикации температуры

D - Индикатор температуры и вентилятора

E - Кнопка функции / сброс сигнализации

F - Регулятор термостата морозильной камеры

ДИСПЛЕЙ



1. Если включен, отображаемая температура соответствует температуре в холодильном отделении; если мигает, для соответствующего отделения сработала сигнализация.

2. Если включен, отображаемая температура соответствует температуре в морозильном отделении; если мигает, для соответствующего отделения сработала сигнализация.

3. индикатор положительной и отрицательной температуры

4. Указатель температуры

5. Если включен, функция быстрого замораживания активна

6. Если включен, minidac активен

7. Если включен, функция "день покупок" активирована

Включение

Если после включения вилки сетевого шнура в розетку дисплей не загорается, нажмите кнопку включения прибора (A).

После включения прибора на панели управления отображаются следующие символы:

- знак "плюс" (3) указывает на то, что температура выше нуля.
- температура мигает, фон дисплея красный, звучит зуммер. Нажмите кнопку (E) для выключения зуммера (также см. раздел "Сигнализация превышения температуры").

При повороте рукоятки дисплей загорается, и на нем отображается требуемая температура. Для правильного хранения продуктов необходимо выставить следующую температуру:

+5°C в холодильной камере

-18°C в морозильной камере

Внимание

Если дверь остается приоткрытой более 7 минут, электроника выключает внутреннее освещение; после этого освещение можно включить путем открывания и закрывания двери.

Индикация температуры

В нормальных условиях на дисплее отображается температура в морозильной камере (символ 2).

Каждый раз при нажатии клавиши C на дисплее последовательно отображается:

1. символ 1 загорается, а индикатор 4 показывает температуру в холодильном отделении;
2. символ 2 загорается, а индикатор 4 показывает температуру в морозильном отделении.

В любом случае через 10 секунд выполняется возврат к нормальному режиму отображения дисплея.

Активация функций

Каждый раз при нажатии клавиши С активируются следующие функции по часовой стрелке:

Символ 5: функция быстрого замораживания

Символ 6: функция **minidac**

Символ 7: функция “день покупок”

Нет символа: Нормальное функционирование

Одновременно можно активировать не более одной функции; для деактивации функций нажимайте кнопку до тех пор, пока значок не исчезнет

Выключение

Прибор выключается путем нажатия и удерживания кнопки (A) более 1 секунды. После этого отображается обратный отсчет температуры -3 -2 -1.

При отключении прибора дисплей (D) также гаснет.

Использование холодильного отделения

Регулирование температуры

Температуру в этом отделении можно регулировать путем вращения рукоятки (F) в диапазоне примерно от +2°C до +8°C.

При вращении рукоятки дисплей мигает и отображает заданную температуру. Если после установки требуемой температуры рукоятка не используется более 5 секунд, дисплей переходит к отображению температуры в морозильном отделении.

Температура регулируется автоматически и может быть повышена (теплее) путем вращения рукоятки термостата в направлении установок ● или понижена (холоднее) путем вращения рукоятки термостата в направлении установок ● .

В любом случае точную настройку следует выбирать с учетом того, что температура внутри холодильника зависит от:

- температуры в помещении;
- частоты открывания дверцы;
- количества помещенных в холодильник продуктов;
- места размещения прибора.

Для отключения холодильного отделения поверните рукоятку (F) против часовой стрелки в положение “O”. В данном положении в течение 5 секунд на дисплее отображается слово “OF” (ВЫКЛ). Морозильное отделение будет продолжать работать.

Рекомендуется устанавливать рукоятку в среднее положение, соответствующее температуре внутри холодильной камеры примерно в +5° С.

После отключения холодильного отделения на дисплее отображается только температура в морозильном отделении. В таком состоянии функции minidac и “день покупок” не могут быть активированы и освещение в холодильном отделении выключено.



Внимание

В случае высокой температуры в помещении или полного заполнения холодильника продуктами, если задано самое низкое значение температуры, компрессор прибора может работать непрерывно; при этом задняя стенка прибора будет покрываться льдом. В этом случае следует задать более высокую температуру, чтобы сделать возможным автоматическое размораживание и, таким образом, уменьшить расход энергии.


Охлаждение свежих продуктов

Для получения оптимальных результатов:

- не помещайте в холодильник теплые продукты или испаряющиеся жидкости;
- закрывайте или заворачивайте продукты, в особенности если они имеют сильный запах.
- Располагайте продукты таким образом, чтобы вокруг них мог свободно циркулировать воздух.

Функция “день покупок”

Если необходимо поместить в холодильник большое количество теплых продуктов, например, после посещения магазина, рекомендуется активировать функцию “день покупок” для ускоренного охлаждения продуктов и предотвращения повышения температуры уже находящихся в холодильнике продуктов.

Функция “день покупок” активируется при помощи кнопки E (нажимайте несколько раз при необходимости) с последующим появлением на дисплее соответствующего значка .


Функция “день покупок” деактивируется автоматически примерно через 6 часов.

При активации функции “день покупок” также включается вентилятор в холодильном отделении.

Примечание: вентилятор внутри холодильного отделения автоматически включается также и при высокой температуре в помещении (выше 38°C), даже если функция “день покупок” не активирована.

Функцию можно деактивировать в любое время при помощи кнопки E (см. раздел “Активация функции”).

Использование морозильного отделения

На холодильнике имеется символ , указывающий на то, что он может использоваться для замораживания свежих продуктов и для длительного хранения замороженных продуктов и продуктов глубокой заморозки.

Регулирование температуры

Температура в этом отделении может регулироваться путем вращения регулятора (В) в диапазоне примерно от -15°C до -24°C.

При вращении рукоятки дисплей мигает и отображает заданную температуру. Если после установки требуемой температуры рукоятка не используется более 5 секунд, дисплей переходит к отображению температуры в морозильном отделении.

Температура регулируется автоматически и может быть повышена (теплее) путем вращения рукоятки термостата в направлении установок ● или понижена (холоднее) путем вращения рукоятки в направлении установок ●.

В любом случае, точную настройку следует задавать с учетом того, что температура внутри морозильной камеры зависит от:

- температуры в помещении;
- частоты открывания дверцы;
- количества помещенных в холодильник продуктов;
- места размещения прибора.

Рекомендуется устанавливать рукоятку в среднее положение, соответствующее внутренней температуре примерно в -18°C, что гарантирует надлежащее замораживание и консервацию замороженных продуктов.

Замораживание свежих продуктов

Морозильное отделение предназначено для длительного хранения продуктов промышленной и глубокой заморозки, а также для замораживания свежих продуктов.


Максимальный объем продуктов, который может быть заморожен в течение 24 часов, указан на табличке с заводским номером.

Для замораживания объема, указанного на табличке с заводским номером, поместите продукты таким образом, чтобы они непосредственно касались охлаждающей поверхности (удалите ящик или корзину).

В случае замораживания продуктов в ящиках или корзинах их максимальный объем немного уменьшается.

Поместите подлежащие замораживанию продукты в верхнюю часть морозильной камеры, так как это самое холодное место.

Для замораживания свежих продуктов необходимо активировать функцию быстрого замораживания.

Нажмите кнопку E (при необходимости несколько раз), пока на дисплее не появится соответствующий значок .

После 24-часового периода предварительного охлаждения поместите продукты в морозильную камеру. Процесс замораживания занимает 24 часа. В течение этого времени не кладите в морозильную камеру другие продукты.

Функция автоматически деактивируется через 54 часа. Функция может быть деактивирована в любое время при помощи кнопки E (см. раздел “Активация функций”).


Аккумуляторы холода

Имеется по два аккумулятора холода в каждом ящике морозильной камеры.

В случае перебоя в подаче электропитания или неисправности аккумулятор холода увеличивает время нагревания замороженных продуктов на несколько часов. Аккумулятор холода выполняет свою задачу оптимально только в том случае, если он помещен в самый верхний ящик, спереди, поверх замороженных продуктов. Аккумулятор холода можно использовать для охлаждения сумок-термосов.

Хранение замороженных продуктов

При первом запуске или после длительного простоя перед закладкой продуктов в отделение дайте прибору поработать не менее 12 часов в режиме ускоренной заморозки. Для получения оптимальных результатов Вам следует:

при необходимости хранения большого количества продуктов извлеките из камеры все ящики и корзины и уложите продукты прямо на полках. Будьте внимательны, чтобы не превысить допустимую величину загрузки, указанную сбоку верхнего отделения (где это применимо) .



Внимание

При случайном размораживании продуктов, например, при сбое электропитания, если напряжение в сети отсутствовало в течение времени, превышающего указанное в таблице технических данных “время повышения температуры” (rising time), размороженные продукты следует быстро употребить в пищу или немедленно подвернуть тепловой обработке и затем повторно заморозить (после того, как они остынут).

Сигнализация превышения температуры

Повышение температуры в морозильном отделении (например, из-за перебоя в подаче электропитания) отображается следующими средствами:

- мигающая температура;
- мигание символа морозильного отделения (символ 2);
- красный фон дисплея;
- зуммер.

При восстановлении нормальных условий:

- звуковой сигнал отключается;
- отображение температуры продолжает мигать;
- фон дисплея остается красным.

При нажатии кнопки “Е” для деактивации сигнализации максимальная температура в отделении отображается на дисплее в течение примерно 5 секунд. В это время мигание прекращается, и фон подсветки дисплея меняется с красного на белый.

В режиме сигнализации зуммер можно отключить при помощи кнопки Е; подсветка дисплея остается красной до тех пор, пока не будут восстановлены нормальные условия.

Размораживание продуктов

Замороженные продукты, включая продукты глубокой заморозки, перед использованием можно размораживать в холодильном отделении или при комнатной температуре, в зависимости от времени, которым Вы располагаете для выполнения этой операции.

Маленькие куски можно готовить, даже не размораживая, в том виде, в каком они взяты из морозильной камеры: в этом случае процесс приготовления пищи займет больше времени.

Замораживание кубиков льда

Данный прибор оснащен одной или несколькими ванночками для замораживания кубиков льда. Налейте в эти ванночки воду и поставьте их в морозильную камеру.

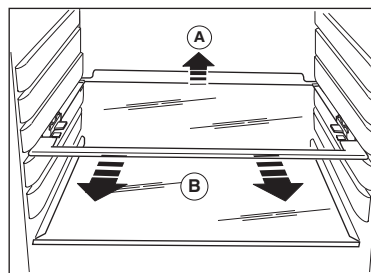
Не используйте металлические инструменты для отделения ванночек от дна морозильного отделения.

Держатели полок

Холодильник оснащен держателями полок, позволяющими фиксировать полки при транспортировке.

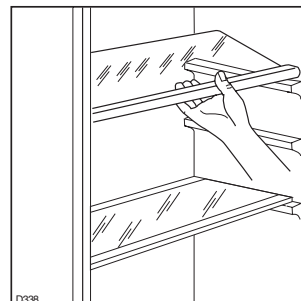
Чтобы снять их, действуйте следующим образом:

Приподнимите полку с задней стороны, нажимайте на нее в направлении, указанном стрелкой, до тех пор, пока она не высвободится и затем снимите держатель.



Съемные полки

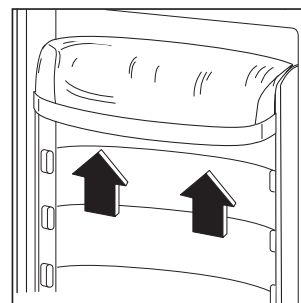
На стенках холодильника установлен ряд направляющих, позволяющих Вам размещать полки по своему желанию.



Расположение полок на двери

Для хранения упаковок продуктов различных размеров полки на двери можно размещать на разной высоте.

Для этого действуйте следующим образом: Постепенно тяните полку в направлении, указанном стрелками, до тех пор, пока она не высвободится; затем установите ее на нужное место.

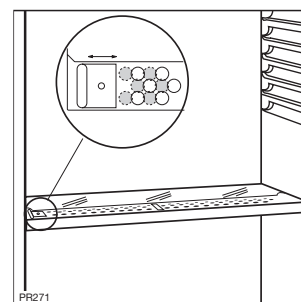


Контроль влажности


Стеклопанель включает в себя устройство с пазами (регулируемыми специальным скользящим рычажком), позволяющее регулировать температуру в ящике (ящиках) для овощей.

Закройте пазы для получения более высокой температуры и большей влажности.

Откройте пазы для получения более низкой температуры и меньшей влажности.



Циркуляция воздуха

Холодильное отделение оснащено специальным вентилятором D.A.C. (Dynamic Air Cooling - динамическое охлаждение воздуха), который включается кнопкой E (при необходимости нажмите несколько) с появлением соответствующего символа  если горит зеленый предупредительный индикатор (рис. 1), то вентилятор работает.

Рекомендуется использовать вентилятор (D.A.C.) в том случае, если температура воздуха в помещении выше 28°C.

Это устройство позволяет быстро охлаждать продукты и помогает поддерживать постоянную температуру внутри холодильного отделения.

Специальный вентилятор D.A.C. (Dynamic Air Cooling - динамическое охлаждение воздуха) включается автоматически, если температура воздуха в помещении поднимается выше 38°C или при активации функции “день покупок”.

Функцию можно деактивировать в любое время при помощи кнопки E (см. раздел “Активация функции”).

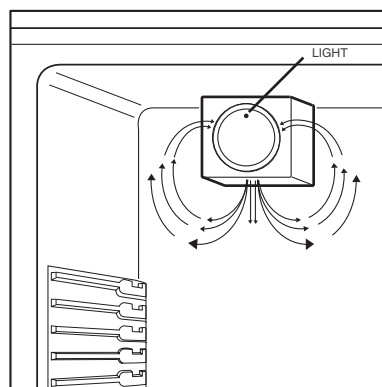


Рис. 1

РЕКОМЕНДАЦИИ

Рекомендации по охлаждению

Полезные советы:

Мясо (всех типов): помещайте в полиэтиленовые пакеты и кладите на стеклянную полку, расположенную над ящиком для овощей.

Храните мясо таким образом не более двух дней, иначе оно может испортиться.

Готовые блюда, холодные блюда и т.д.: **следует накрыть и разместить на любой полке.**

Фрукты и овощи: необходимо тщательно очистить и поместить в специально предусмотренный для их хранения ящик(и).

Сливочное масло и сыр: следует поместить в специальные воздухонепроницаемые контейнеры или обернуть алюминиевой фольгой или полиэтиленовой пленкой для того, чтобы в свести к минимуму контакт с воздухом.

Бутылки с молоком: следует закрыть крышкой и разместить в полке для бутылок на дверце.

Бананы, картофель, лук и чеснок не следует хранить в холодильнике, если только они не упакованы.

Рекомендации по замораживанию

Ниже приведен ряд рекомендаций, направленных на то, чтобы помочь Вам сделать процесс замораживания максимально эффективным:

- максимальное количество продуктов, которое может быть заморожено в течение 24 часов. указано на табличке технических данных;
- процесс замораживания занимает 24 часа. В этот период не следует класть в морозильную камеру новые продукты, подлежащие замораживанию;
- замораживайте только высококачественные, свежие и тщательно вымытые продукты;
- перед замораживанием разделите продукты на маленькие куски для того, чтобы получить возможность быстро и полностью замораживать их, а также размораживать только нужное количество продуктов;
- заворачивайте продукты в алюминиевую фольгу или в полиэтиленовую пленку и герметизируйте полученные упаковки, делая их воздухонепроницаемыми;
- не допускайте, чтобы свежие незамороженные продукты касались уже замороженных продуктов во избежание повышения температуры последних;

- постные продукты сохраняются лучше, чем жирные; соль сокращает срок хранения продуктов;
- пищевой лед может вызвать ожог кожи, если положить его в рот прямо из морозильной камеры;
- рекомендуется указывать дату замораживания на каждой упаковке; это позволит Вам контролировать срок хранения;
- на внутренней поверхности двери или на специальной карточке (если входит в комплект поставки) изображены различные животные и типы продуктов вместе с рекомендованным временем хранения (в месяцах) с момента замораживания;
- **Не помещайте напитки, содержащие углекислоту (газированные и т.д.) в морозильную камеру, т.к. содержащие их емкости могут лопнуть.**

Рекомендации по хранению замороженных продуктов

Для получения оптимальных результатов Вам следует:

- убедиться, что продукты промышленной заморозки хранились у продавца в должных условиях;
- обеспечить минимальное время доставки замороженных продуктов из магазина в Вашу морозильную камеру;
- не открывать дверцу слишком часто и не держать ее открытой больше необходимого.
- После размораживания продукты быстро портятся и не подлежат повторному замораживанию.
- Не превышайте время хранения, указанное изготовителем продуктов.

УХОД



Перед выполнением любых работ по уходу за прибором отключите его от электросети.

Внимание

В холодильном контуре данного прибора содержатся углеводороды; поэтому его обслуживание и заправка должны осуществляться только уполномоченными специалистами.

Периодическая чистка

Вымойте холодильник изнутри теплой водой с бикарбонатом натрия. Сполосните чистой водой и тщательно вытрите.

Прочистите конденсатор (черная решетка) и компрессор, расположенные с задней стороны холодильника, щеткой или пылесосом. Выполнение этой операции повысит эффективность работы холодильника и сэкономит электроэнергию

Внутреннее освещение

При необходимости замены лампы нажмите на задний крючок и одновременно с этим сдвиньте крышку в направлении стрелки.



Установите новую лампу того же номинала (максимальная мощность указывается на рассеивателе света).

Размораживание

При нормальных условиях наледь автоматически удаляется с испарителя холодильной камеры при каждом выключении мотор-компрессора. Талая вода сливается в специальный поддон, установленный с задней стороны прибора над мотор-компрессором, и там испаряется.

Необходимо периодически прочищать сливное отверстие, имеющееся посередине канала холодильной камеры, во избежание попадания капель воды на находящиеся в ней продукты. Используйте для этого специальное приспособление, которое Вы найдете уже вставленным в сливное отверстие.

Перерывы в эксплуатации

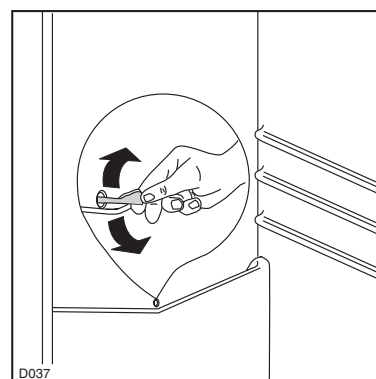
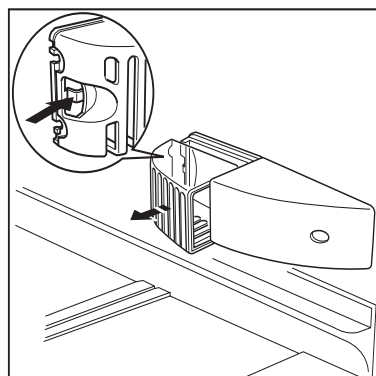
Если холодильник не будет использоваться в течение продолжительного времени, примите следующие меры предосторожности:

извлеките вилку сетевого шнура из розетки;

удалите из холодильника все продукты;


разморозьте холодильник и вымойте его внутренние поверхности и все принадлежности;

оставьте дверцу приоткрытой для предотвращения образования неприятных запахов.

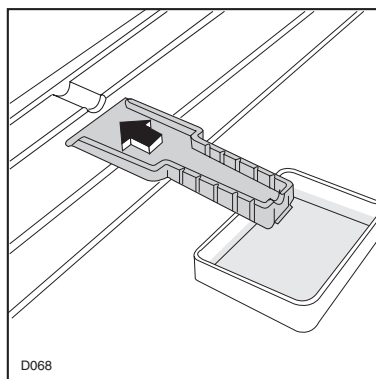


Морозильная камера, однако, постепенно будет покрываться наледью. Ее следует удалять специальным пластиковым скребком, входящим в комплект принадлежностей, если толщина льда не превышает 4 мм. При выполнении этой операции не требуется выключать электропитание или удалять из холодильника продукты.

В любом случае, при образовании очень толстого слоя льда необходимо выполнить полное размораживание и выполнить эту операцию при пустом холодильнике.

Для проведения полного размораживания морозильного отделения  выполните следующие действия:

1. извлеките вилку сетевого шнура из розетки или установите ручку термостата в положение “О”;
2. удалите из камеры все хранящиеся там продукты, заверните их в несколько слоев газетной бумаги и поместите в прохладное место;
3. оставьте дверцу открытой, вставьте пластиковый скребок в специальное гнездо, расположенное в центре дна, и поместите вниз поддон для сбора талой воды;
4. после завершения размораживания тщательно протрите внутренние поверхности и установите на место пробку; сохраните скребок для дальнейшего использования;
5. поверните ручку термостата на нужную температуру или снова вставьте вилку сетевого шнура в розетку. После того как прибор поработает примерно полчаса, уложите извлеченные продукты обратно в отделение.



Внимание:

Никогда не используйте острые металлические инструменты для удаления наледи с испарителя во избежание его повреждения.

Не используйте механические устройства или любые другие средства, кроме рекомендованных производителем, для ускорения процесса размораживания.

Повышение температуры упаковок с замороженными продуктами при размораживании может привести к сокращению безопасного срока их хранения.

СЛУЖБА ПОДДЕРЖКИ КЛИЕНТОВ И ЗАПАСНЫЕ ЧАСТИ

Если прибор не функционирует должным образом, проверьте:

- хорошо ли вставлена вилка в розетку и включен ли рубильник в помещении;
- есть ли напряжение в сети (проверьте, включив в розетку другой электроприбор);
- правильно ли установлена ручка термостата.
- Если на дне камеры имеются капли воды, проверьте, не забито ли сливное отверстие для талой воды (см. “Размораживание”).

- Если Вы произвели вышеуказанные проверки, а прибор все же не работает должным образом, обратитесь в ближайший авторизованный сервисный центр.

Для обеспечения быстрого обслуживания очень важно, чтобы Вы указали модель и серийный номер Вашего прибора - их можно найти в гарантийном талоне или на табличке технических данных, расположенной внутри холодильника внизу слева.

УСТАНОВКА

Расположение

Прибор следует устанавливать вдали от источников тепла, таких как радиаторы отопления, котлы, прямые солнечные лучи и т.д.

Подключение к электросети

Перед включением прибора в сеть удостоверьтесь, что напряжение и частота, указанные в табличке технических данных, соответствуют параметрам электрической сети у Вас дома. Напряжение в сети может отличаться от номинального напряжения на $\pm 6\%$.

В случае эксплуатации прибора при другой величине напряжения сети следует использовать соответствующий автотрансформатор.

Прибор должен быть заземлен.

С этой целью вилка сетевого шнура имеет специальный контакт заземления.


Если розетка электрической сети не заземлена, выполните отдельное заземление прибора в соответствии с действующими нормами, поручив эту операцию квалифицированному специалисту.

Изготовитель снимает с себя всякую ответственность в случае несоблюдения вышеуказанных правил техники безопасности.

 Данное изделие соответствует следующим директивам Европейского Союза:

- **87/308 ЕЕС** от 02.06.1987 по подавлению радиопомех.
- **73/23 ЕЕС** от 19.02.1973 - (директива по низковольтному оборудованию) и последующие модификации;
- **89/336 ЕЕС** от 03.05.1989 (директива по электромагнитной совместимости) и последующие модификации.

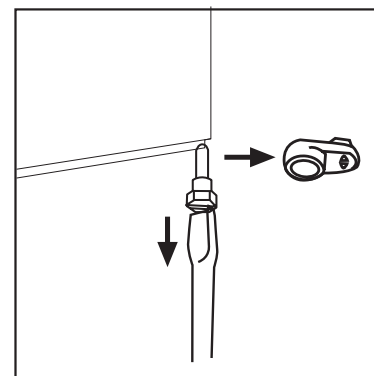
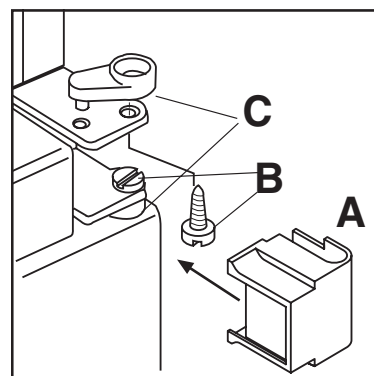
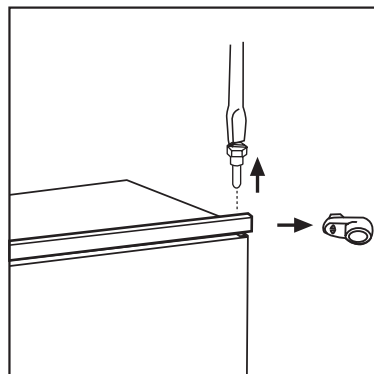
Перестановка дверных петель

 **Прибор поставляется с дверцей, открывающейся вправо. Для изменения направления открывания двери прибора перед его установкой выполните следующие операции.**

1. Открутите верхний винт и снимите прокладку
2. Снимите верхнюю дверцу
3. Снимите крышку петли (А).
Открутите штифты (В) с шайбами (С) и переставьте их на среднюю петлю на противоположной стороне. Установите крышку петли (А).
4. Установите на противоположную сторону верхнюю дверцу, верхний штифт и прокладку
5. Открутите нижний штифт, снимите прокладку и установите их на противоположной стороне

Внимание!

Обеспечьте возможность отключения прибора от центральной сети электропитания; для этого после установки холодильника должен быть обеспечен легкий доступ к вилке сетевого шнура.



Инструкции для встраиваемых в кухонный гарнитур приборов

Инструкции по встраиванию в кухонный гарнитур

Размеры ниши

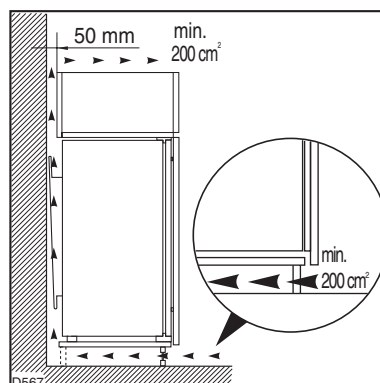
Высота 1780 мм

Глубина 550 мм

Ширина 560 мм

По соображениям безопасности необходимо обеспечить минимальное расстояние для вентиляции, как показано на рис.

Внимание: не допускайте перегораживания вентиляционных отверстий.



Необходимо, чтобы ниша была соединена с вентиляционным каналом, имеющим следующие размеры:

Глубина 50 мм

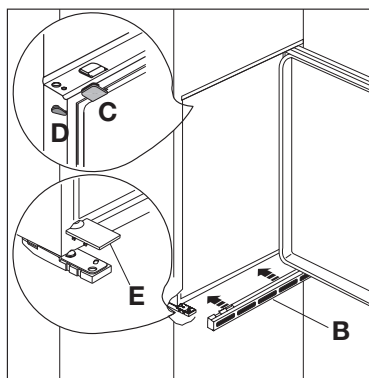
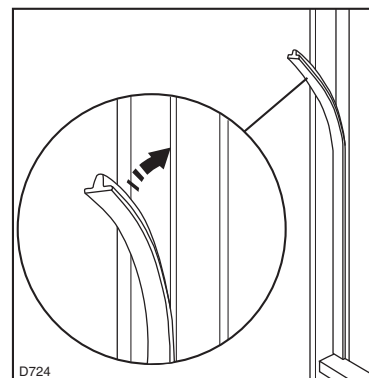
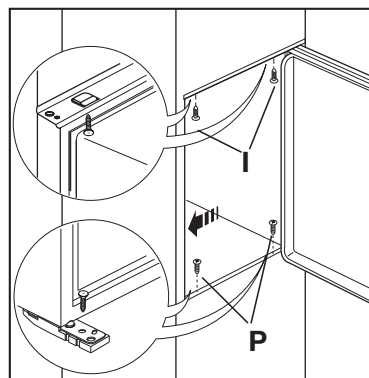
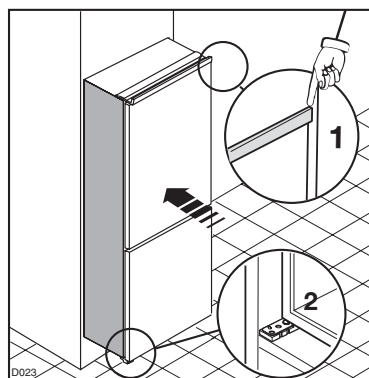
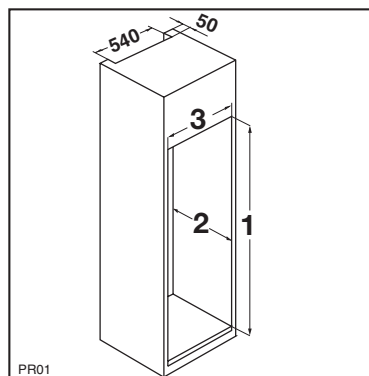
Ширина 540 мм

Установите прибор в нишу для встраивания таким образом, чтобы он прилегал к внутренней поверхности кухонного шкафа с той стороны, с которой у него установлены петли дверцы. Вставьте прибор так, чтобы верхняя полоса уперлась в кухонный шкаф (1); убедитесь, что нижняя петля находится на одной линии с поверхностью кухонного шкафа (2).

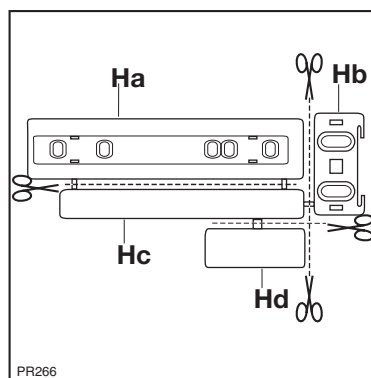
Зафиксируйте прибор с помощью 4 винтов, входящих в комплект поставки. (I = короткие) (P = длинные)

Установите уплотняющую прокладку, вставив ее между холодильником и прилегающим кухонным шкафом.

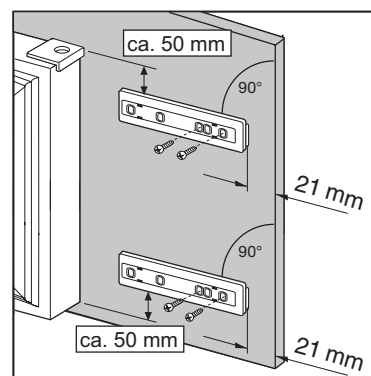
Установите крышки (C-D) в стыки и отверстия под петли.
Установите на место вентиляционную решетку (B) и крышку петли (E).



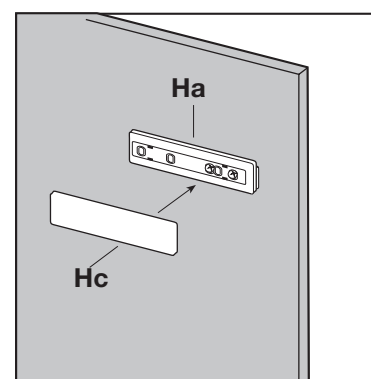
Отделите друг от друга детали Ha, Hb, Hc, Hd, как показано на рисунке.



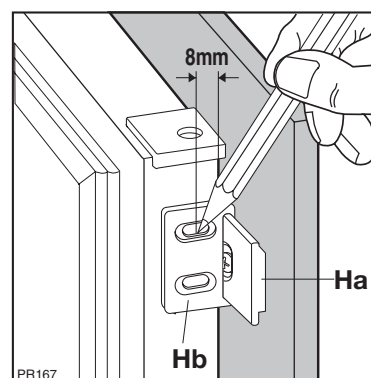
Приложите направляющую (Ha) к внутренней стороне дверцы кухонного шкафа сверху и снизу, как показано на рисунке, и отметьте положение наружных отверстий. Просверлив отверстия, прикрепите направляющую с помощью прилагаемых винтов.



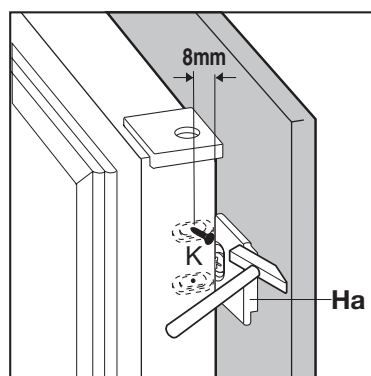
Установите крышку (Hc) на направляющую (Ha) так, чтобы она, защелкнувшись, встала на место.



Откройте дверцу прибора и дверцу кухонного шкафа под углом 90°. Вставьте маленькую планку (Hb) в направляющую (Ha). Совместите вплотную друг с другом дверцу прибора и дверцу кухонного шкафа и отметьте места под отверстия, как показано на рисунке.



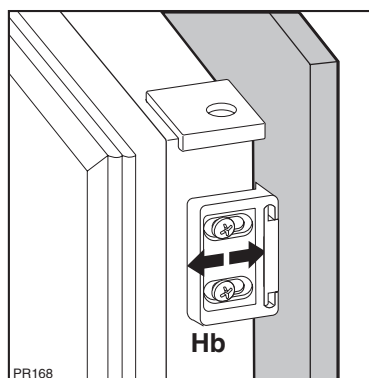
Снимите кронштейны и отметьте расстояние 8 мм от внешнего края дверцы для гвоздя (K).



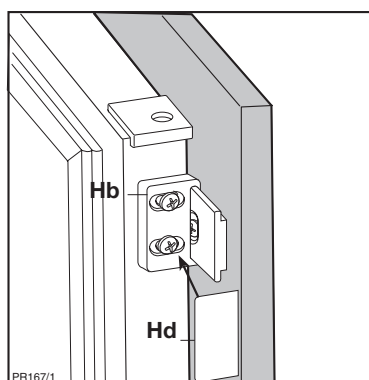
Снова установите маленькую планку на направляющую и прикрепите ее прилагаемыми винтами.

Если потребуется отрегулировать дверцу кухонного шкафа, выполните ее с помощью люфта пазов.

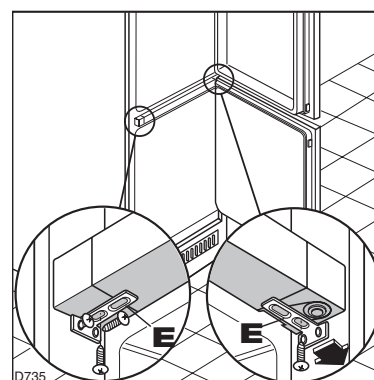
По окончании операции необходимо проверить, чтобы дверца кухонного шкафа хорошо закрывалась.



Установите крышку (Hd) на направляющую (Hb) так, чтобы она защелкнулась.



Если прибор скреплен со стенкой кухонного гарнитура, просто ослабьте винты в крепежных скобах (E), переместите скобы, как показано на рисунке, и вновь затяните винты.



www.electrolux.com

www.electrolux.be

www.electrolux.pl

www.electrolux.hr

www.electrolux.cz

www.electrolux.hu

www.electrolux.ro

www.electrolux.sk

www.electrolux.si

www.electrolux.ru